

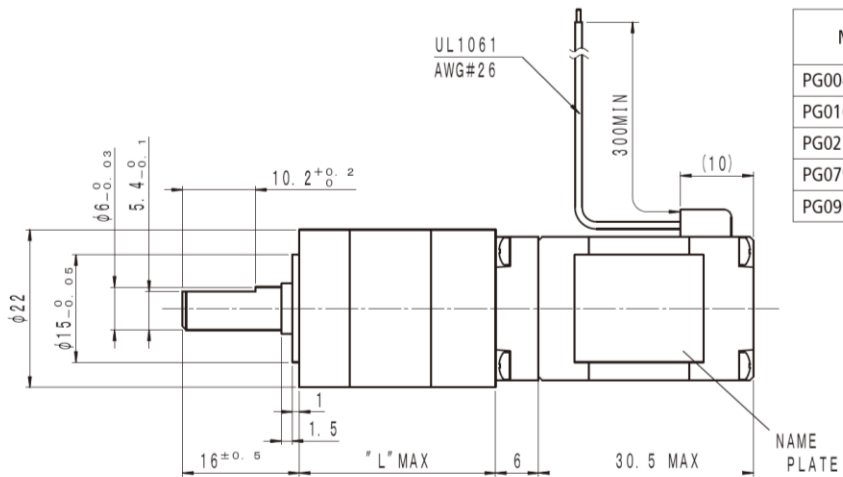
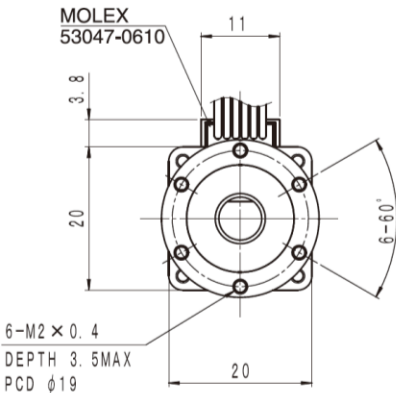
Minebea

Hybrid Stepping Motor with GearBox (PG series) 20

型式 Model	ステップ角 Step Angle (deg)	減速比 Gear Ratio (1 : X)	推奨定格トルク Prmissible Torque (mNm (gf cm))	推奨瞬間最大トルク Maximum Instantaneous Torque (mNm (gf cm))	ギヤヘッド長 L Gearhead length L (mm)
PG0043-08M000	0.419	1 : 4.3	300 (3060)	450 (4590)	20
PG0160-08M000	0.113	1 : 16	550 (5610)	825 (8410)	26
PG0270-08M000	0.067	1 : 27			
PG0790-08M000	0.023	1 : 79	1500 (15300)	2250 (22940)	32
PG0990-08M000	0.018	1 : 99			

■ 外観図 Outline

LEAD WIRE SIDE
-HSG: 51021-0600
-PIN: 50079-8000

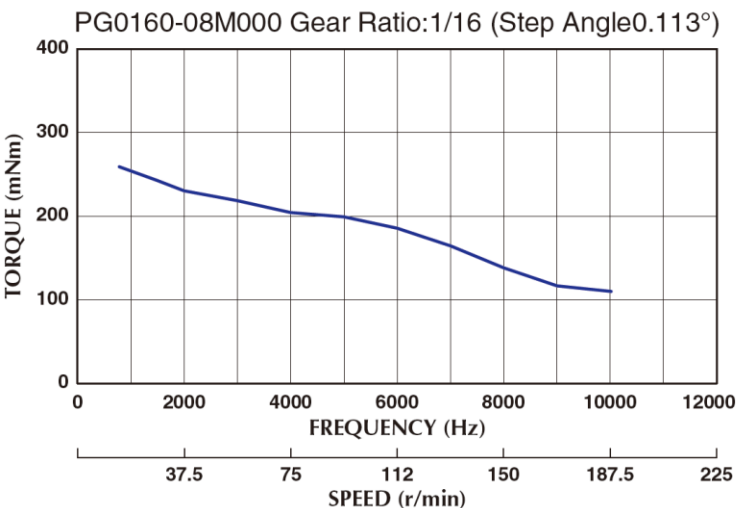


MODEL	"L" (mm)
PG0043-08M000	20
PG0160-08M000	26
PG0270-08M000	
PG0790-08M000	32
PG0990-08M000	

■ 一般仕様 General Specifications

駆動電圧	Drive Voltage	24V	絶縁耐力	Dielectric Strength	AC 500V 1min
定格電流	Rated Current	0.5A	絶縁種	Class of Insulation	Class B (リード線を除く)
励磁方式	Drive Method	2-2相	温度上昇	Temperature Rise	80°C MAX
駆動方式	Drive Circuit	ハイポラ	使用周囲温度	Ambient Temperature Range	-10°C ~ +50°C
巻線抵抗/相	Resistance/Phase	8.5 [Ω]	ラジアルガタ	Radial Play	0.03mm *フランジ端面から8mm
駆動IC	Driver IC	STK 682-001-E	スラストガタ	Axial Play	0.1mm
絶縁抵抗	Insulation Resistance	100M Ω Min.at DC500V			

■ トルク特性 Torque Characteristics



■ バイポーラ結線図 BI POLAR Wiring Connection Diagram

